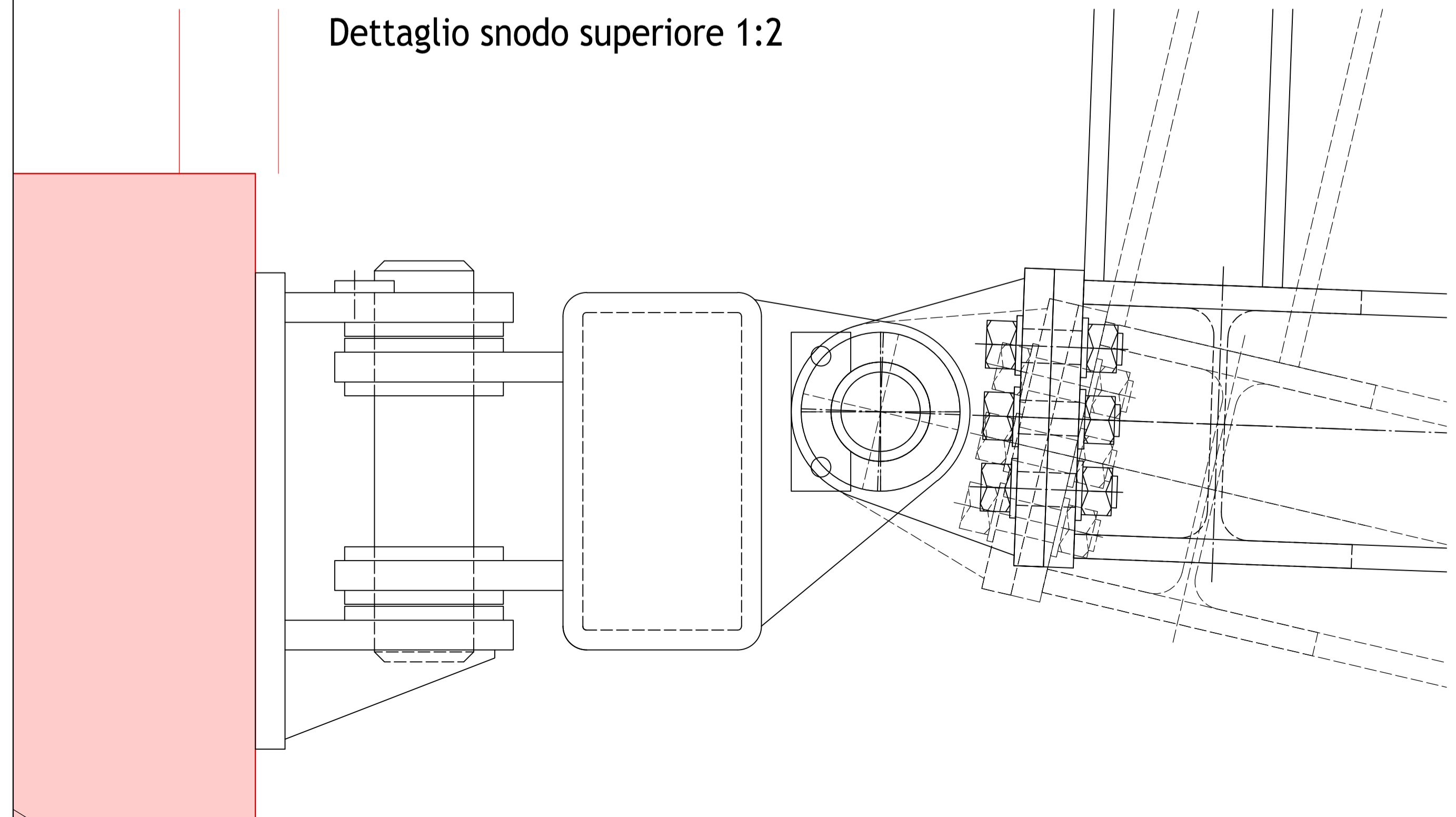
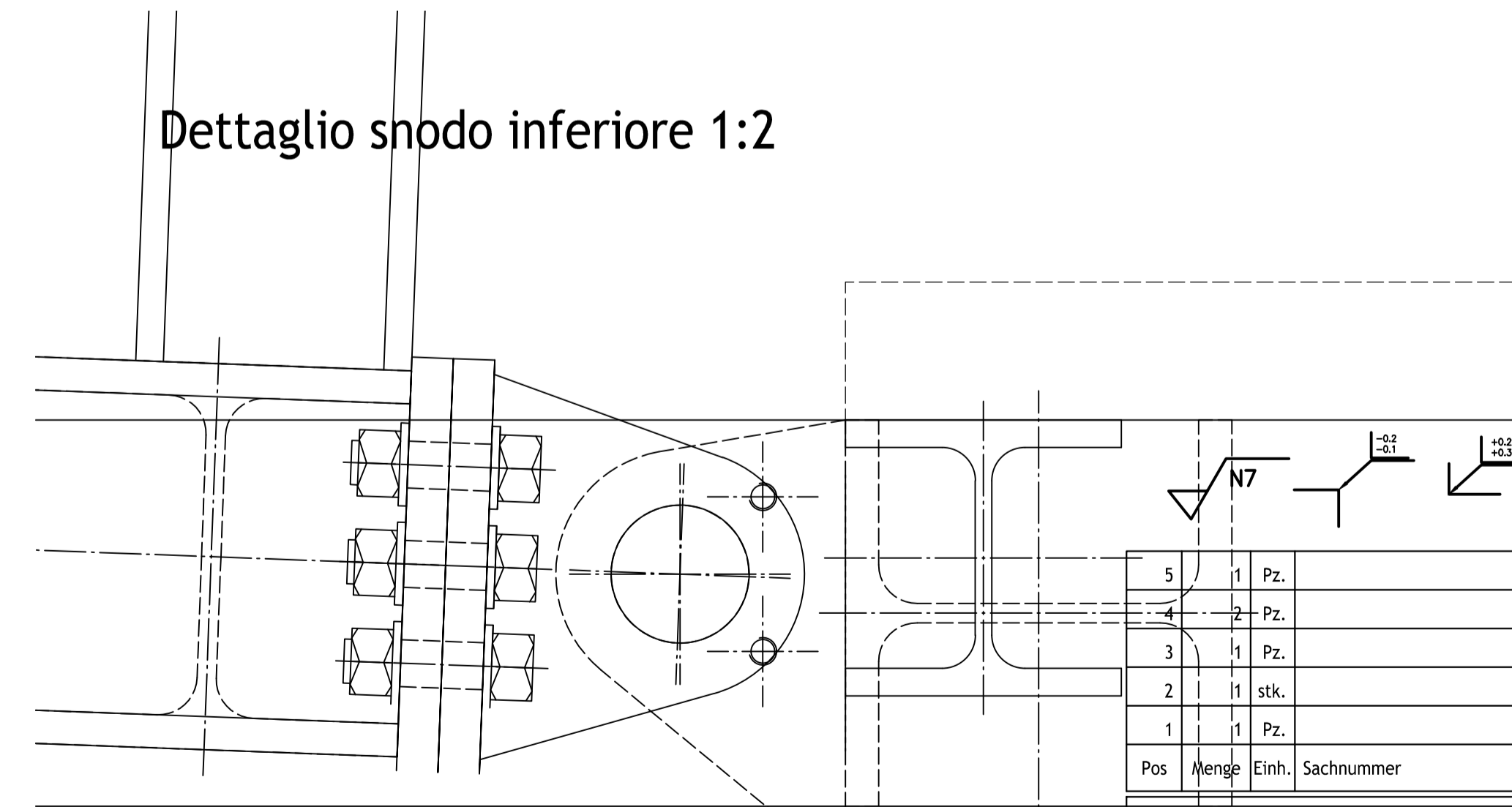


Dettaglio snodo superiore 1:2



Dettaglio snodo inferiore 1:2



Pos	Menge	Einh.	Sachnummer	Benennung / Merkmale	Zusatz
5	1	Pz.		Galleggiante	
4	2	Pz.		Snodo inferiore galleggiante	
3	1	Pz.		Passerella a traliccio	
2	11	stk.		Snodo centrale	
1	1	Pz.		Piastra fissa con snodo	

<b>Lago di Poschiavo</b>		Atlage - Code	
Vista laterale Passerella		Plan Nr.	
Porto barche al Botul		Datum 4.05.2018	
		Gez. Vito Cramer	
		Visum	
		Format A1	
<input type="checkbox"/> Vorprojekt <input type="checkbox"/> Bauprojekt <input type="checkbox"/> Submissionsprojekt <input type="checkbox"/> Eingabeprojekt <input type="checkbox"/> Ausführungsprojekt <input type="checkbox"/> Wie gebaut		<b>rePOWER</b> Via da Clait 307   7742 Poschiavo   Tel. 081 839 71 11   Fax 081 839 72 99   E-Mail: info@repower.com   www.repower.com	
		Massstab 1:50 Seiten Nr. 01/01	