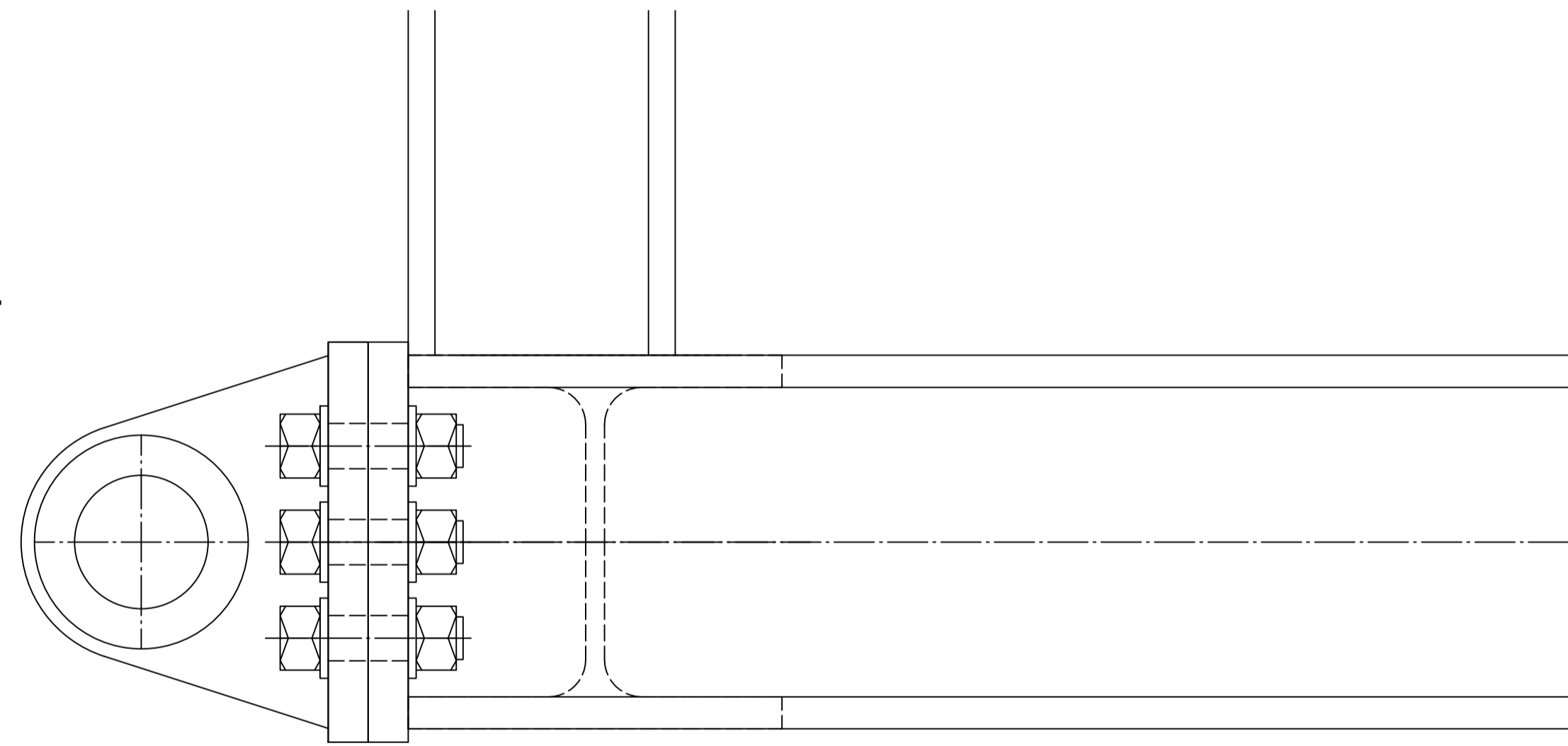
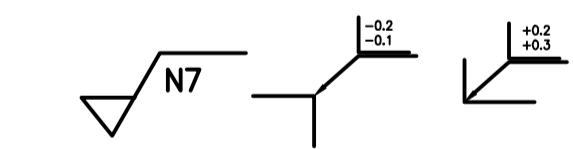
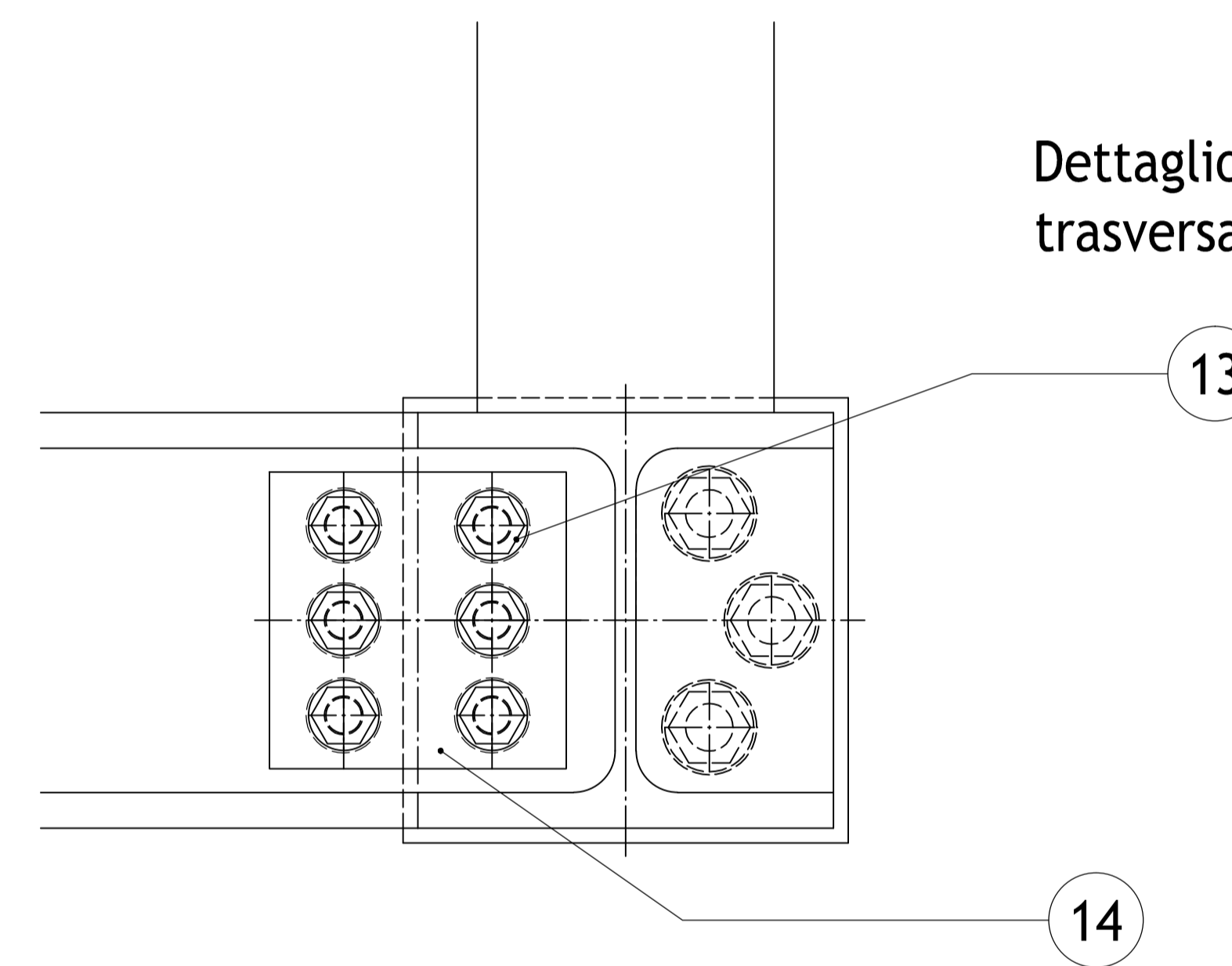


Dettaglio snodo 1:2



Dettaglio fissaggio potrella trasversale 1:2



14	28	Pz.		Piastra di serraggio	
13	84	Pz.		M12x70 Vite, bullone e 2 rondelle	
12	14	Pz.		Potrella trasversale HEB140	
11	11	Pz.		Griglia zincata 1095 x 2990 mm	
10	2	Pz.		Griglia piccola zincata 1095 x 1600 mm	
9	4	Pz.		Portante laterale asimmetrico	
8	8	Pz.		Portante laterale simmetrico	
7	124	Pz.	M16 x 75, Festigkeit 12.8	Schraube, Mutter und 2 Unterlagscheiben	
6	4	Pz.		Snodo piccolo passerella	
Pos	Menge	Einh.	Sachnummer	Benennung / Merkmale	Zusatz

Lago di Poschiavo		Ablage - Code	
Passerella a traliccio		Plan Nr.	
Porto barche al Botul		Datum	4.05.2018
		Gez.	Vito Crameri
		Visum	
<input type="checkbox"/> Vorprojekt <input type="checkbox"/> Bauprojekt <input type="checkbox"/> Submissionsprojekt <input type="checkbox"/> Eingabeprojekt <input type="checkbox"/> Ausführungsprojekt <input type="checkbox"/> Wie gebaut		Format	A1
REPOWER		Massstab	1:50
Via da Clait 307 7742 Poschiavo		Tel. 081 839 71 11 Fax 081 839 72 99	Seiten Nr. 01/01
E-Mail: info@repower.com www.repower.com			